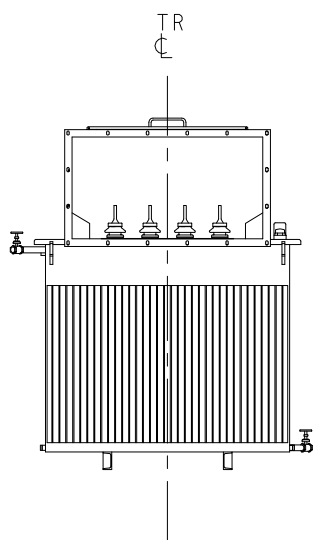
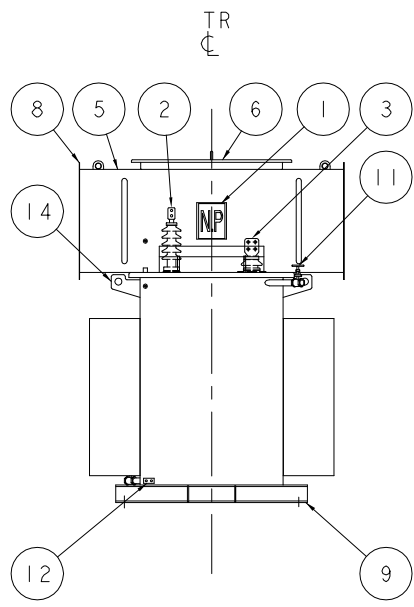
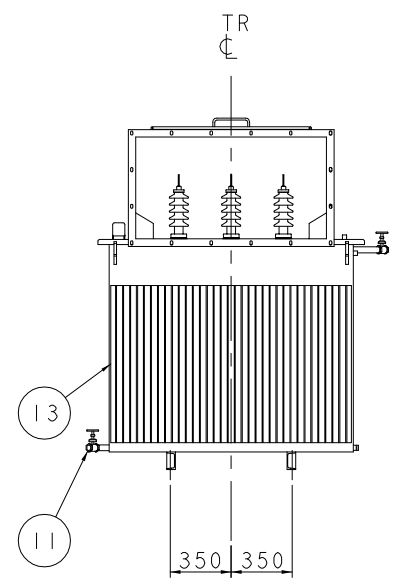
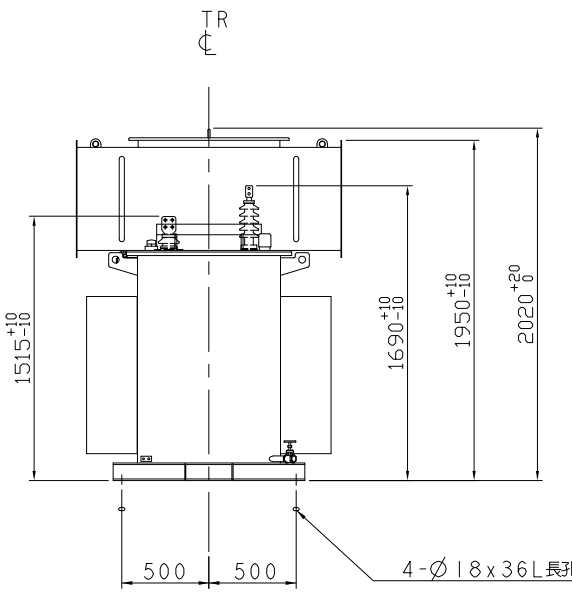
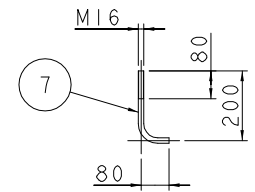
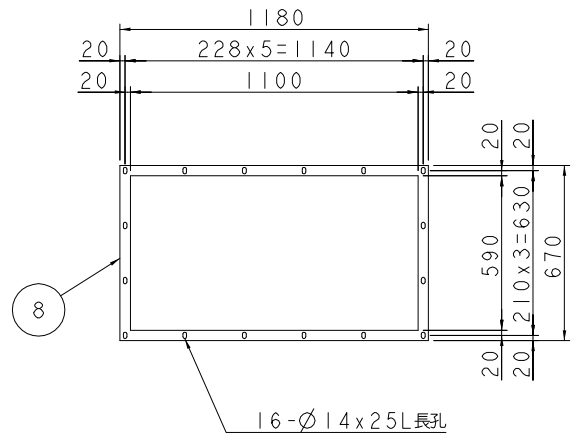
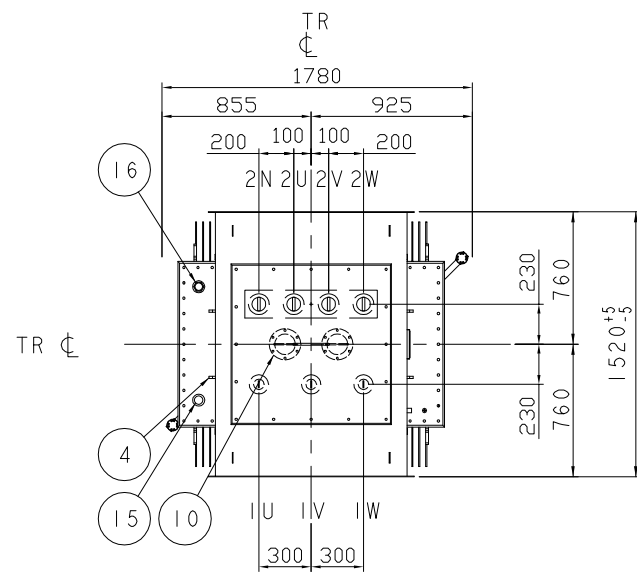
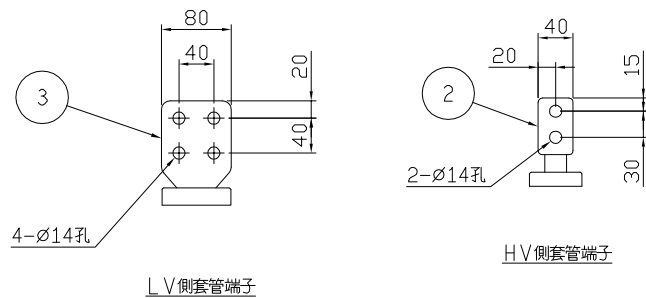


| 額定值 | | | | | |
|-------|----|----------|----------|--|-----------|
| 型式 | 相數 | 頻率 (Hz) | 容量 (kVA) | 一次側HV (kV) | 二次側LV (V) |
| ONAN | 3 | 60 | 1250 | 24-23.4-22.8 ^R -22.2-21.6 12-11.7-11.4 ^R -11.1-10.8 | 380-220 |
| 設計值 | | | | | |
| 鐵心及繞組 | | 2,300 kg | | 油重 (1,030 L) | 927 kg |
| 外殼及附件 | | 1,073 kg | | 總重量 (含油) 4,300 kg | |
| 運輸重量 | | 4,300 kg | | | |

註：1. 變壓器外部用M10(含)以下螺栓組材質為不鏽鋼，
M10以上螺栓組材質為熱浸鍍鋅
2. 尺寸公差除指定者外均為±3%
3. 最外層烤漆顏色為：台41號

| 件號 | 名稱 | 圖號或規格 | 數量 |
|----|--------|--------|----|
| 1 | 本體銘牌 | SUS304 | 1 |
| 2 | HV側套管 | | 3 |
| 3 | LV側套管 | | 4 |
| 4 | 上蓋吊耳 | | 4 |
| 5 | 上蓋導口 | | 1 |
| 6 | 上蓋導口手孔 | | 1 |
| 7 | 基礎螺栓 | | 4 |
| 8 | 導口法蘭 | | 2 |
| 9 | 底座 | | 1 |
| 10 | 手孔 | | 2 |
| 11 | 排注油閥 | IB | 2 |
| 12 | 接地端子 | | 2 |
| 13 | 散熱器 | | 2 |
| 14 | 桶身吊耳 | | 4 |
| 15 | 油面溫度計 | | 1 |
| 16 | 釋壓裝置 | | 1 |



| 修改記要 | 記號 | 日期 | 修改內容 | 修改 | 校核 | 批准 |
|------|----|----|------|----|----|----|
| | | | | | | |

| | | | | | | | |
|------|------|----|-----|-----|----|-----|-----|
| 比例 | 1/30 | 設計 | 張受楓 | 11年 | 校核 | 朱倉漢 | 11年 |
| 單位 | mm | 製圖 | 張受楓 | 11年 | 批 | 徐銘基 | 11年 |
| 第三角法 | | | | | | | |

| | |
|------|--------------------------------------|
| 器材規格 | 3ø-60Hz-22.8-11.4kV/380-220V-1250kVA |
| 圖面名稱 | 外形圖 |

| | |
|------|-----------|
| 圖號 | 01A3-4780 |
| 契約號碼 | |